



# ARGOS

## Características

- Equipamento desenvolvido para gestão de controle de acesso à ambientes;
- Leitor biométrico de íris, com capacidade de armazenamento de 1.000 templates;
- Trabalha com sistema de captura automática de íris;
- Câmera com LED infravermelho, assim a íris pode ser capturada em ambientes internos e externos;
- As imagens capturadas estão em conformidade com a ISO / IEC 19794-6;
- Certificado Eye safety (IEC 62471:2006-07) (TBD);
- Faz o gerenciamento do acesso para até 2.000 pessoas;
- Design arrojado e pequeno que se harmoniza com os mais diversos ambientes;
- Armazena em memória os últimos 150.000 eventos;
- Sistema de sinalização sonora e visual do status do equipamento;
- Possui entradas para sensores para controle do ambiente;
- Trabalha com várias tecnologias de identificação e de comunicação, moldando-se à necessidade do cliente e ao ambiente;
- Equipamento dotado das seguintes tecnologias de identificação: biometria e RFID proximidade;
- Sistema de monitoramento de eventos e status: via software ou pelo aplicativo Web é possível verificar a situação do sensor de porta, botoeira, alarme e acesso;
- Estrutura mecânica com suporte a fixação em caixas 4 x 2;
- Acompanha conjunto de cabos para ligação dos periféricos e fonte externa 12 V para alimentação do equipamento;
- Cadastro de íris sem necessidade de software auxiliar, automaticamente no equipamento, ou utilizando o aplicativo Web Embarcado.

## Operacional

- Módulo biométrico trabalha nos modos 1:N e 1:1, onde 1:N é o reconhecimento feito apenas aproximando o olho do sensor biométrico e 1:1 é o reconhecimento feito com a prévia informação da matrícula;
- Sensor monocular com resolução maior que 200 pixel;
- Distância focal de captura de 13 a 14 cm;
- Câmera com área de captura de 3.3 x 2.4 cm;
- Leitor de cartões RFID Proximidade padrão Unique (125 kHz);
- Autonomia de até 150.000 eventos na memória do equipamento, com a possibilidade de gravação em modo cíclico;

- Equipamento com sistema eletrônico de proteção contra retirada da parede com sinalização sonora e visual;
- Possui um relé embarcado;
- Tem duas entradas digitais, que podem ser usadas para controle de sensor de porta, botoeira e alarme;
- Entrada para 2ª leitora de proximidade;
- Aplicativo Web Embarcado, não precisa ser instalado, com suporte a qualquer sistema operacional que possua um navegador de internet;
- Armazenamento dos dados em memória flash;
- A validação de acesso pode ser feita usando os dados contidos no equipamento (off-line) ou no servidor (on-line) ou em ambos (on/off);
- Possui a função de smart acesso, onde o cadastro de cartões e digitais é feito direto no equipamento;
- Comunicação em TCP-IP 10/100 Mbits Nativo ou Serial RS232 em 115.200 bps;
- Sistema interno de monitoramento dos níveis das tensões e de travamento do processador.

### Ambiente

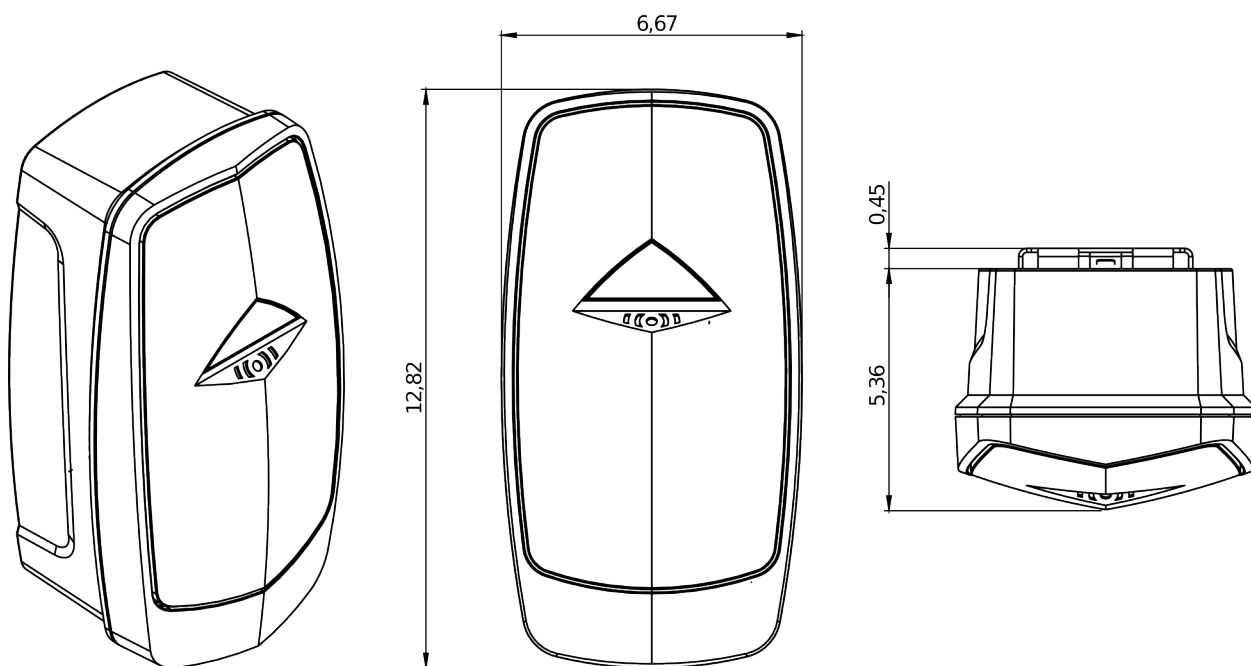
- Temperatura de operação: - 15 °C a 55 °C (sem condensação);
- Temperatura para estocagem: - 20 °C a 60 °C;
- Faixa de umidade para funcionamento: 0% a 95%;
- Nível aceitável de luz para funcionamento: 3000 lux.

### Elétrica

- Fonte chaveada: 90 a 235 VAC;
- Tensão de Operação: 12 V;
- Potência média: 6 W;
- Consumo médio de corrente: 500 mA.

### Medidas do Produto

- Altura: 12,82 cm;
- Largura: 6,66 cm;
- Profundidade: 5,79 cm.



### Medidas da Embalagem

